

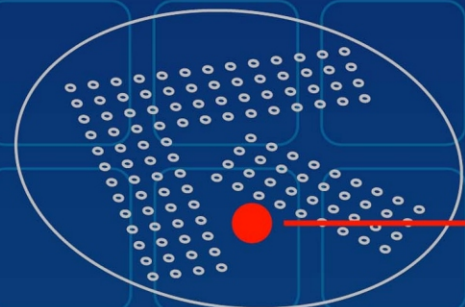
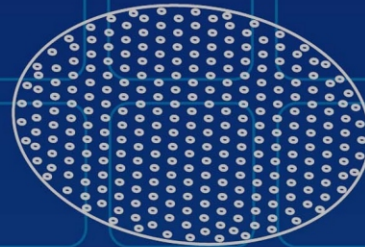
LED



Traffic Light



100 mm



คุณสมบัติของโคมสัญญาณไฟจราจร GeTS

ออกแบบ

เกิดความเสียหายเฉพาะ LED ดวงที่เสียเท่านั้น ไม่กระทบดวงอื่น มีวงจรป้องกันไฟกระชากเนื่องจากฟ้าผ่า

LED

ใช้ AllInGaP (Red, Amber) และ InGan (Green) Optical ของหลอด LED เป็น UV Protection Epoxy

ความเข้มแสง & ความยาวคลื่น

ตามมาตรฐาน ITE (Institute of Transportation Engineers)

LENS

ผลิตจากพลาสติกโพลีคาร์บอเนตใสชนิดป้องกันรังสี UV

Back Cover ของ Retrofit, Housing

ผลิตจากพลาสติกโพลีคาร์บอเนตชนิดป้องกันรังสี UV

Ingress Protection

IP65

แรงดันไฟฟ้าเข้า

110 – 260 VAC 50 Hz

กินไฟ

7 W

Power Factor

> 0.90

Harmonic Distortion

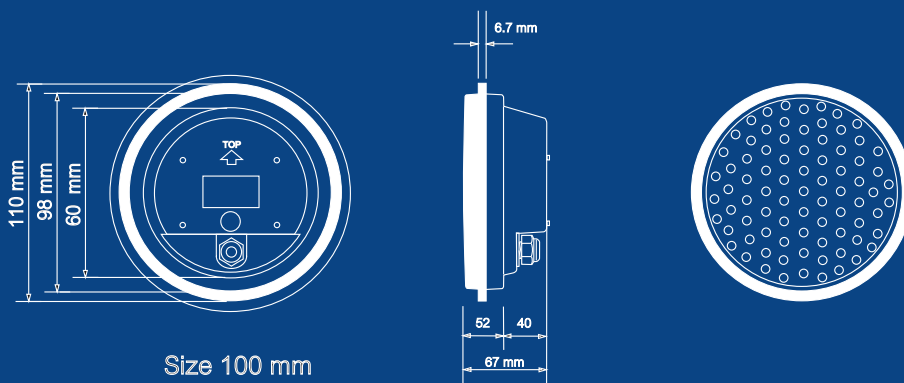
< 20 % ที่อุณหภูมิ 25°C

อุณหภูมิ

- 40°C ถึง 80°C

รูปแบบ

เต็มดวง, ลูกศร



Size 100 mm

บริษัท จีเน็ส ทราฟฟิค ซิสเต็ม จำกัด

226/4-5 ถ.พหลโยธิน สามเสนใน พญาไท กทม. 10400

โทร. 0-2615-2440, 0-2615-2441 มือถือ 0-1372-9392, 0-9200-4579

www.gets.co.th

ตัวแทนจำหน่าย :